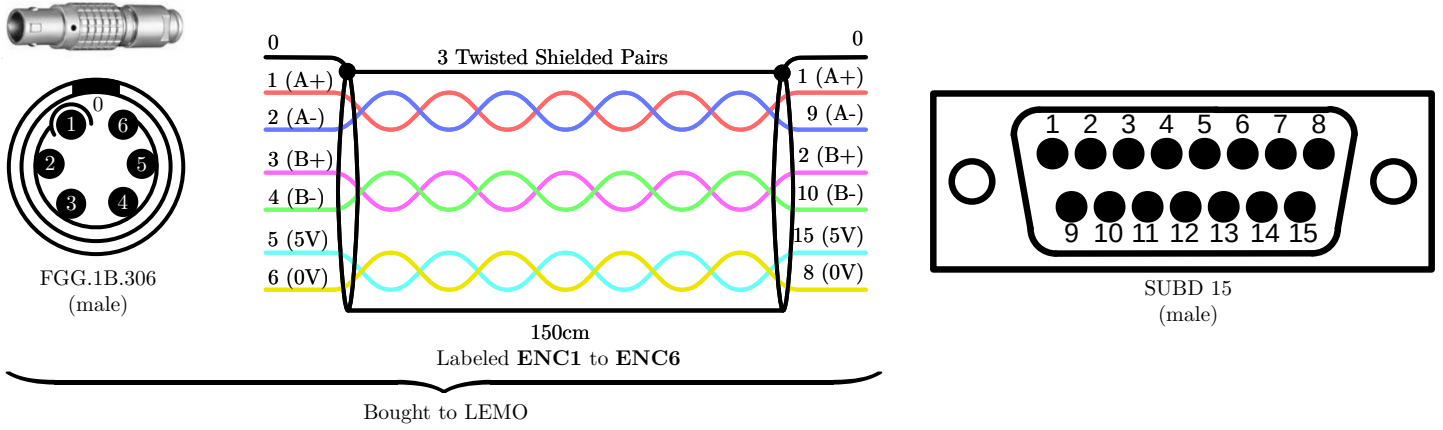
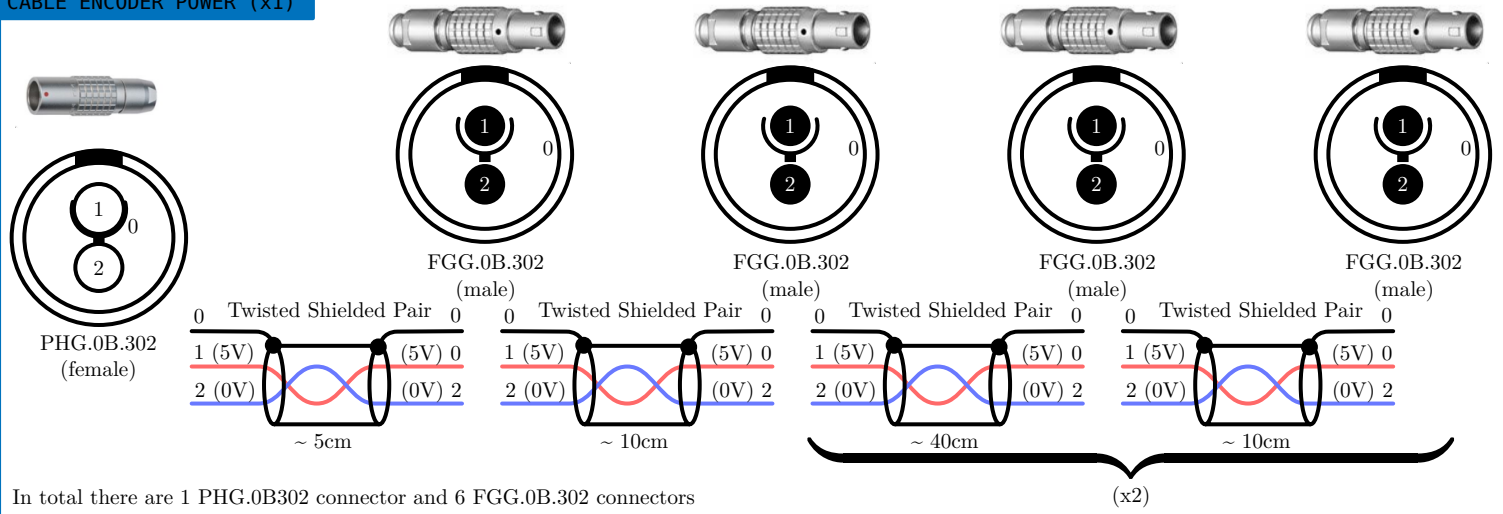


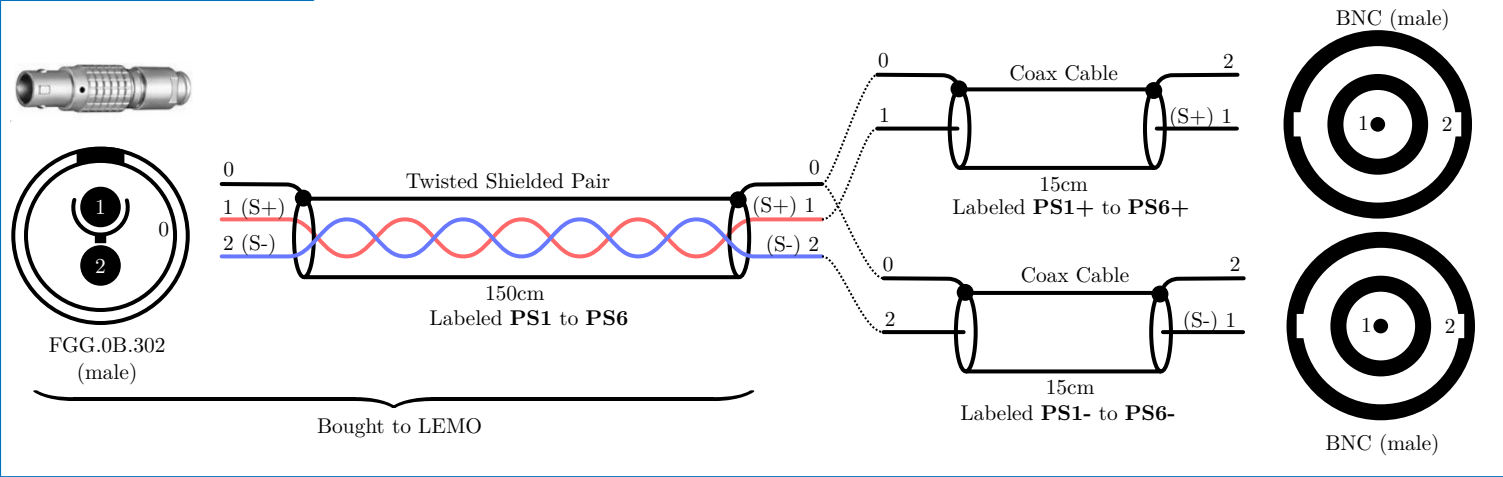
CABLE ENCODER SIGNAL (x6)



CABLE ENCODER POWER (x1)



CABLE PIEZO SENSOR (x6)



CABLE PIEZO ACTUATOR (x6)

